

TST-A01-R

Module de puissance avec carte réseau



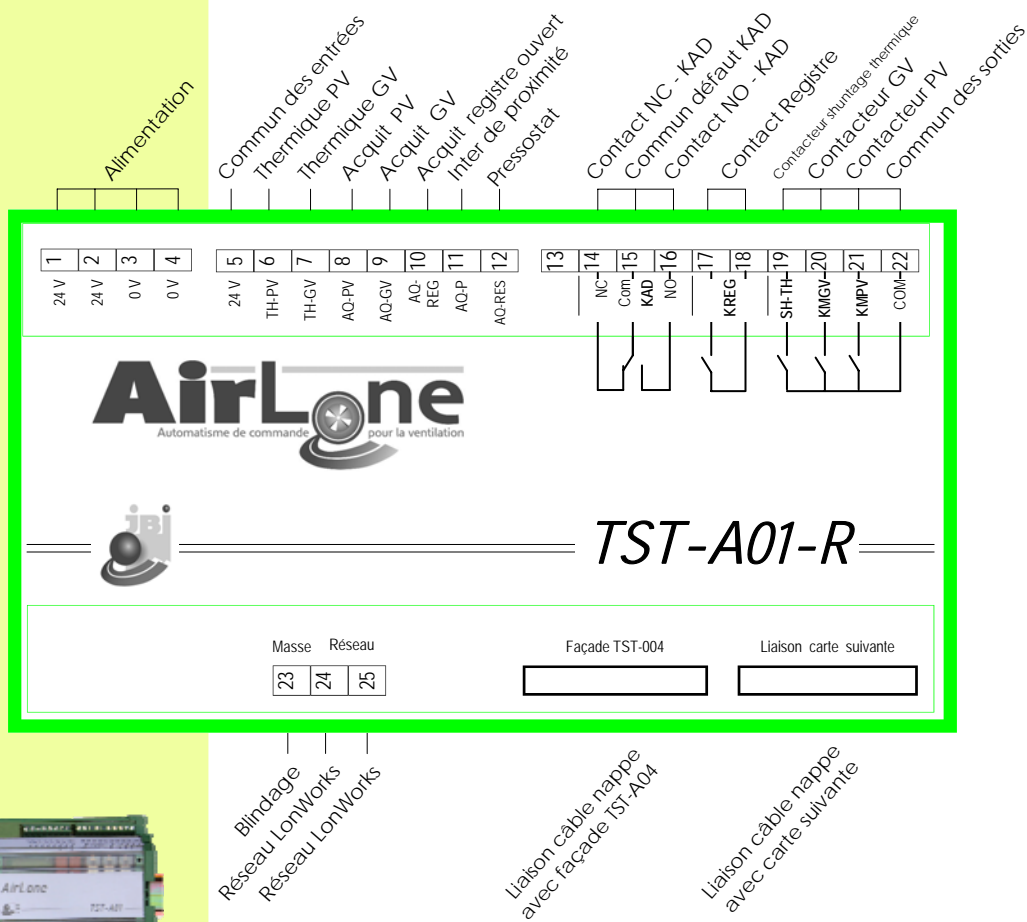
TST-A01-R + TST-A04

Le module TST-A01-R gère les éléments de puissance (Contacteur PV, contacteur GV, acquis des contacteurs, relais thermique, registre, etc...) d'un ventilateur en fonction des ordres qu'il reçoit des autres modules via le réseau de communication.

Une carte TST-A01-R peut être utilisée seule, elle peut recevoir jusqu'à trois cartes filles TST-xxx.

Caractéristiques générales

- Alimentation : Nominal 24 Vcc (admissible : 20 à 28 Vcc)
- Courant maxi : 140 mA
- Bornier à vis
- Boîtier plastique pour rail DIN
- Dimensions : largeur 145 mm, hauteur 128 mm, profondeur 50 mm
- Température de stockage : -10°C à +60 °C
- Température d'utilisation : 0°C à +50°C



Association d'une TST-A01-R avec une TST-A01

2007-V1.2

Caractéristiques des entrées ->
 Thermique PV, Thermique GV
 Acquis PV, Acquis GV
 Acquit registre ouvert
 Inter de proximité
 Pressostat

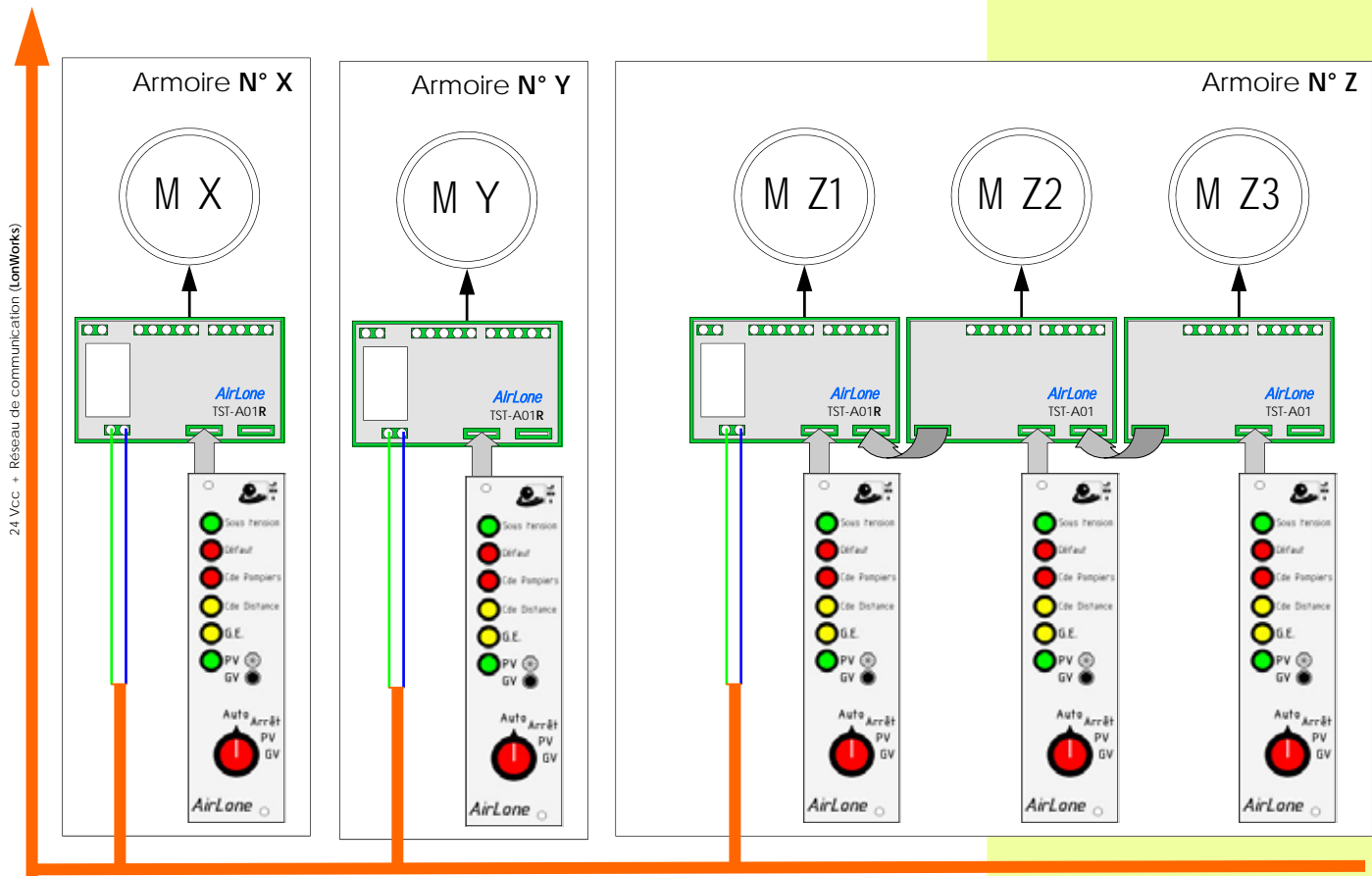
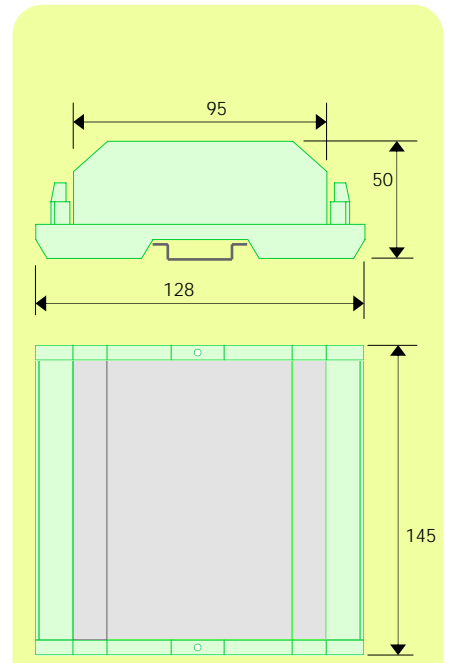
Tension nominale	24 Vdc
Tension mini	15 Vdc
Tension maxi	48 Vdc
Courant nominal	5 mA à 24 Vdc

Caractéristiques des sorties ->
 KMPV
 KMGV
 KM-STH

Courant max	Tension nominale
10 A	30 Vdc
10 A	250 Vac

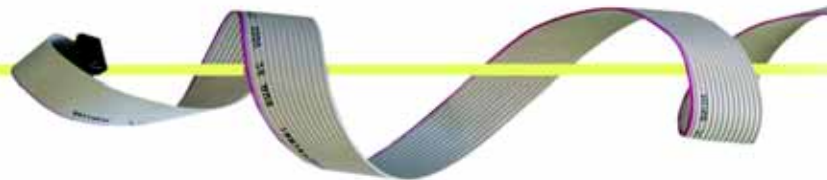
Caractéristiques des sorties ->
 KAD
 KREG

Courant max	Tension nominale
5 A	30 Vdc
5 A	250 Vac

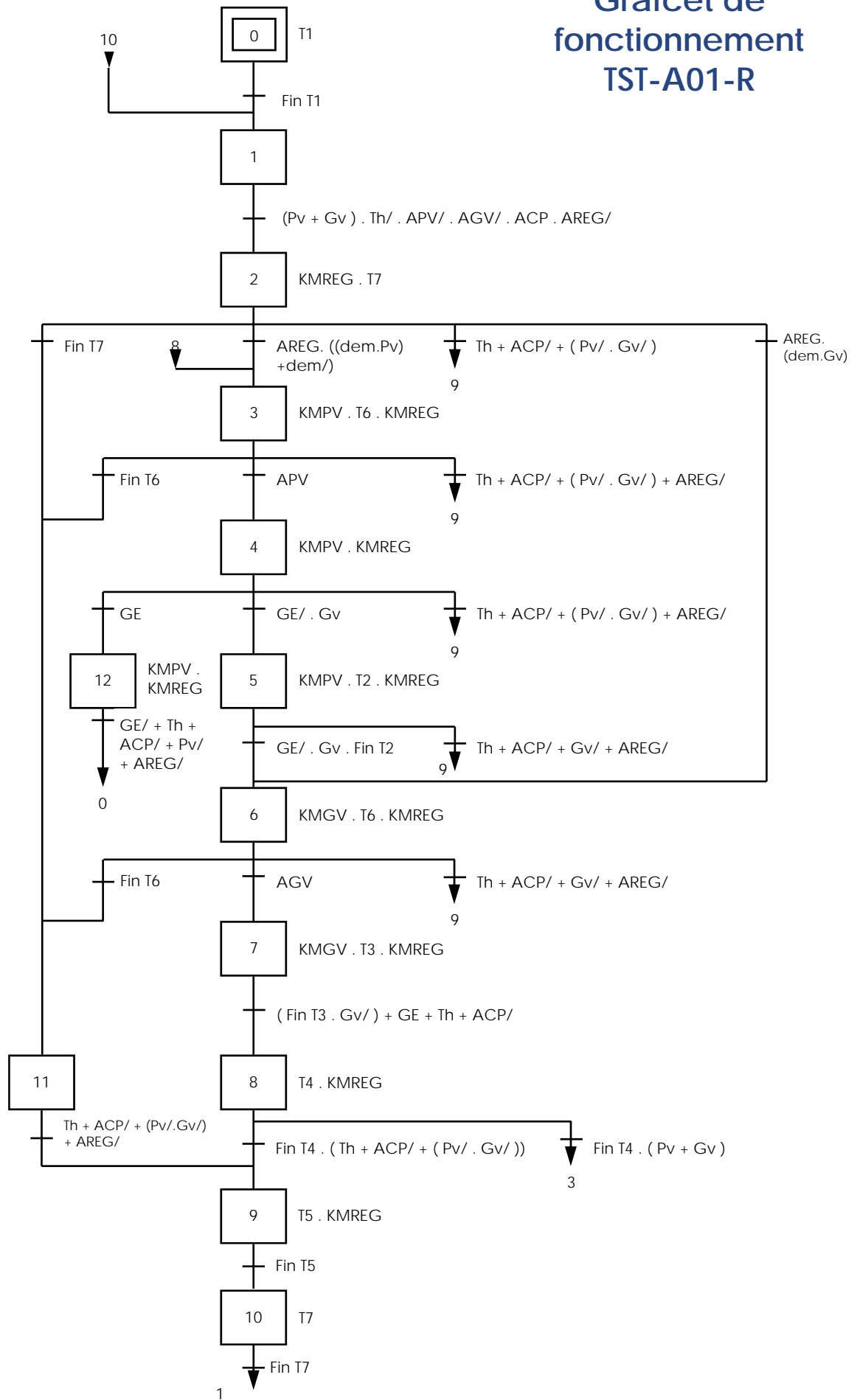


Remarque importante : Un module TST-A01 ou TST-A01-R est toujours associé avec une façade TST-A04. Le module ne peut fonctionner sans celle-ci.

Référence		Remarques
TST-A01-R	Module puissance	Avec carte réseau
TST-A01	Module puissance	



Graficet de fonctionnement TST-A01-R



2007-V1.2

Fonctionnement du module TST-A01-R

Fonctionnement du module TST-001 :

Le TST-A01 gère la séquence de démarrage du moteur.

Les ordres de démarrage (PV, GV) sont donnés par :

- Le commutateur de la façade locale raccordée au TST-A01
- Le commutateur de la façade d'une commande pompiers
- Le commutateur de la façade d'une commande "PC/Chef de Parc / Poste de sécurité"
- La fermeture d'un contact (Détecteur de Gaz, GTC, DI,...) raccordé à un module d'entrées TOR (TST-005)
- Une commande issu du réseau depuis une détection de gaz ou une GTC via une TST-A15-x

Séquence PV :

Ordre PV
Tempo
Contacteur PV
Fin de l'ordre PV
Tempo
Arrêt contacteur PV
Tempo

Séquence GV :

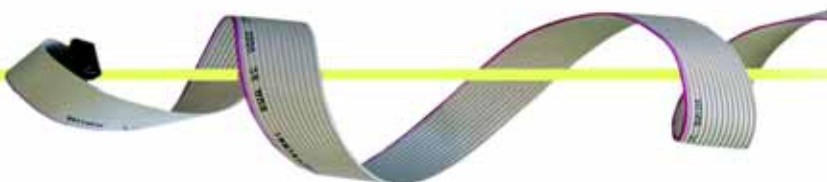
Ordre PV ou GV
Tempo
Contacteur PV
Tempo
Ordre GV
Contacteur GV
Contacteur couplage étoile
Tempo
Fin de l'ordre GV
Arrêt contacteur GV
Arrêt contacteur couplage étoile
Tempo
Arrêt de l'ordre PV ou GV
Arrêt du contacteur PV
Tempo

Remarque :

- à la mise sous tension une tempo (T1 réglable) est enclenchée afin de pouvoir échelonner les démarrages des différents moteurs d'une installation.
- les contacts des relais thermiques peuvent être NO ou NF (voir schémas de câblage)

Description :

- * Pv : Commande petite vitesse
- * Gv : Commande grande vitesse
- * APV : Acquiescement petite vitesse
- * AGV : Acquiescement grande vitesse
- * ACP : Coupure de proximité
- * AREG : Acquiescement registre ouvert
- * Th : Thermique
- * KMPV : Contacteur petite vitesse
- * KMGV : Contacteur grande vitesse
- * KMREG : Contacteur registre
- * T1 : Temporisation d'attente à la remise sous tension de la carte
- * T2 : Temps d'accélération de PV à GV
- * T3 : Temps minimum de rotation en GV
- * T4 : Temps de décélération de GV à PV
- * T5 : Temps d'arrêt de la rotation
- * T6 : Temps d'attente des acquiescements de rotation
Cette tempo sert également pour l'entrée réserve (Pressostat)
- * T7 : Temps d'ouverture et de fermeture du registre
- * T8 : Libre
- * T9 : Libre



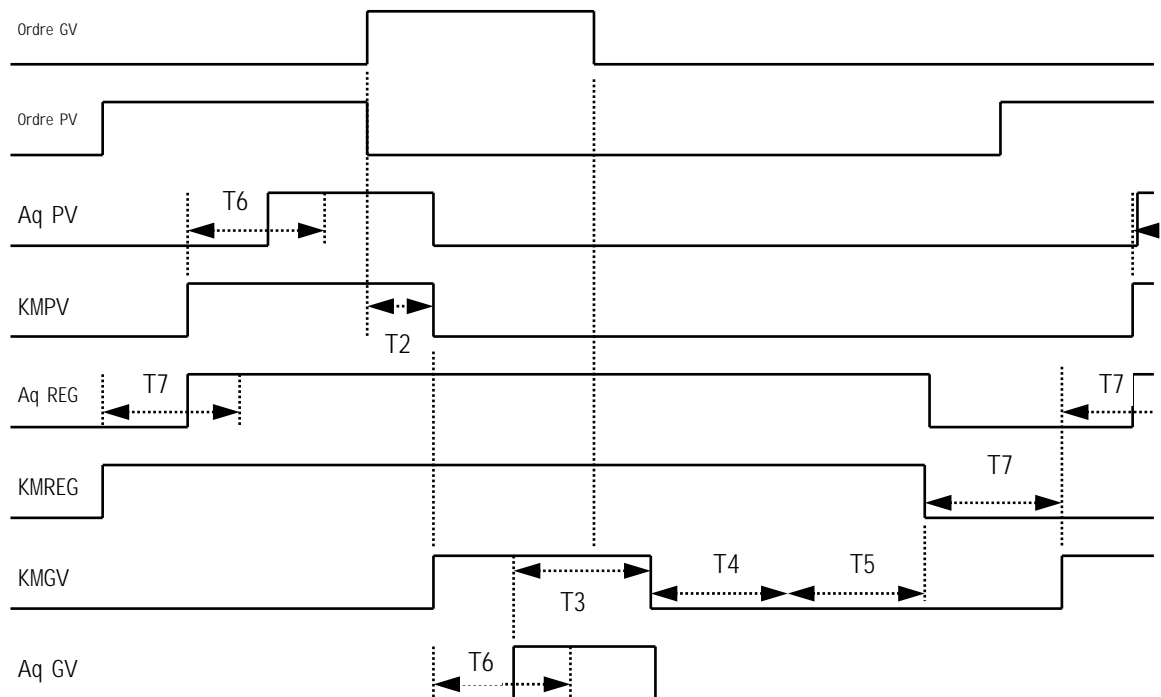
Fonctionnement du module TST-A01-R (suite)

Détails du déclenchement du voyant DEFAULT :

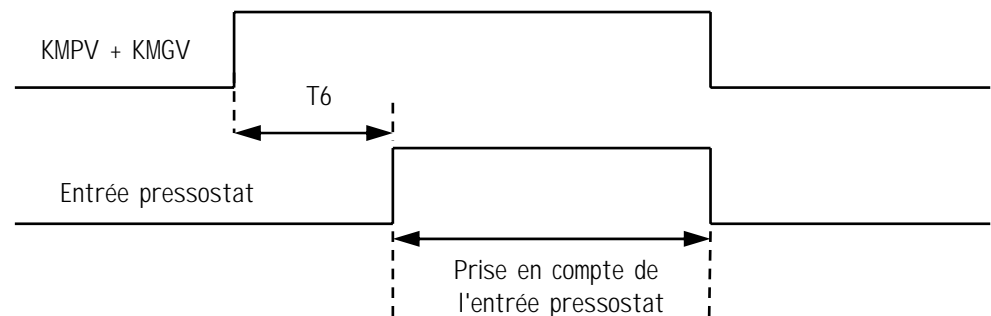
Le voyant défaut s'allume si l'une de ces conditions est présente plus d'une seconde :

- * Etape 11
- * Etape 4 et APV/
- * Etape 7 et AGV/
- * ACP/
- * Thermique
- * Défaut pressostat
- * Aucun dialogue avec la carte réseau. Cette information peut arriver au minimum, 60 secondes après la mise sous tension de la carte.
- * Etape 1 et APV
- * Etape 1 et AGV

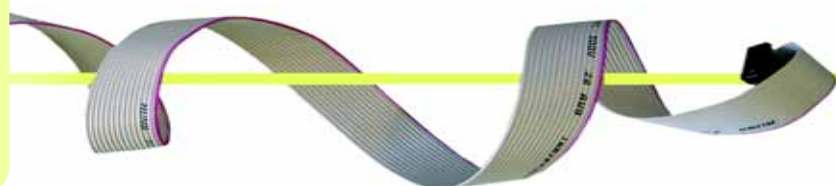
Détail des temporisations :



Fonctionnement de l'entrée pressostat



2007-V1.2



Fonctionnement du module TST-A01-R (suite)

Paramétrage des entrées :

- les contacts des relais thermiques (TH-PV, TH-GV) peuvent être NO ou NF
schémas de câblage NF, Shuntage thermique logiciel, page **xx**
schémas de câblage NO, Shuntage thermique câblé, (sur demande)
- APV et AGV fonctionnent en NO (Quand le moteur tourne, l'entrée est à 1)
- L'utilisation du relais de défaut KAD est facultative.
- L'utilisation du registre (entrées et sorties) est facultative.
Elle est paramétrable en NO ou NF
En cas de non utilisation laisser l'entrée « en l'air »
- L'utilisation de l'entrée pressostat est facultative.
Elle est paramétrable en NO ou NF
En cas de non utilisation laisser l'entrée « en l'air »
- L'utilisation de l'entrée Inter de proximité est fortement conseillée.
En cas de non utilisation faire un shunt entre +24Vcc (borne 5) et borne 11

Paramétrage usine des temporisations :

- * TH-PV = NF
- * TH-GV = NF
- * Registre = sans
- * Pressostat = sans
- * T1 = 1s
- * T2 = 3s
- * T3 = 1s
- * T4 = 3s
- * T5 = 3s
- * T6 = 3s
- * T7 = T8 = T9 = 0s

Validation du fonctionnement du moteur :

* Si au bout d'une seconde après la mise sous tension, le voyant défaut apparaît : La carte ne possède pas les entrées nécessaires à son bon fonctionnement.

