

# TST-A01

## Module de puissance



TST-A01 + TST-A04

Le module TST-A01 gère les éléments de puissance (Contacteur PV, contacteur GV, acquis des contacteurs, relais thermique, registre, etc...) d'un ventilateur en fonction des ordres qu'il reçoit des autres modules via le réseau de communication.

Une carte TST-A01 ne peut être utilisée seule, pour pouvoir communiquer sur le réseau elle doit être reliée par le câble nappe à une carte TST-001-R.

### Caractéristiques générales

- Alimentation : Alimentée depuis une carte type TST-A01-R
- Courant maxi : 90 mA
- Bornier à vis
- Boîtier plastique pour rail DIN
- Dimensions : largeur 145 mm, hauteur 128 mm, profondeur 50 mm
- Température de stockage : -10°C à +60 °C
- Température d'utilisation : 0°C à +50°C



Liaison câble nappe avec carte précédente

Liaison câble nappe avec façade TST-A04

Liaison câble nappe avec carte suivante



Association d'une TST-A01-R avec une TST-A01

2007-V1.2

Caractéristiques des entrées ->  
Thermique PV, Thermique GV  
Acquis PV, Acquis GV  
Acquit registre ouvert  
Inter de proximité  
Pressostat

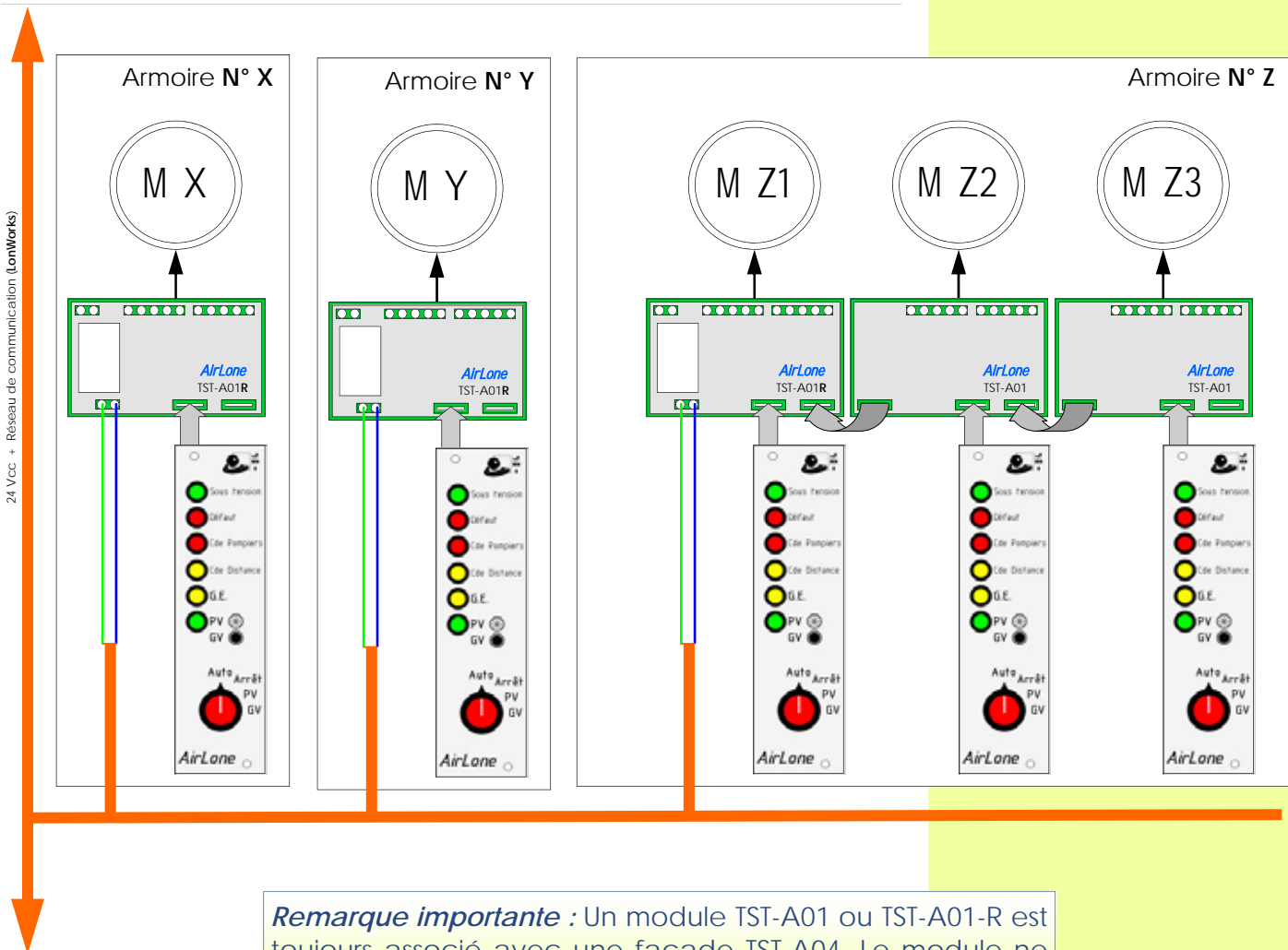
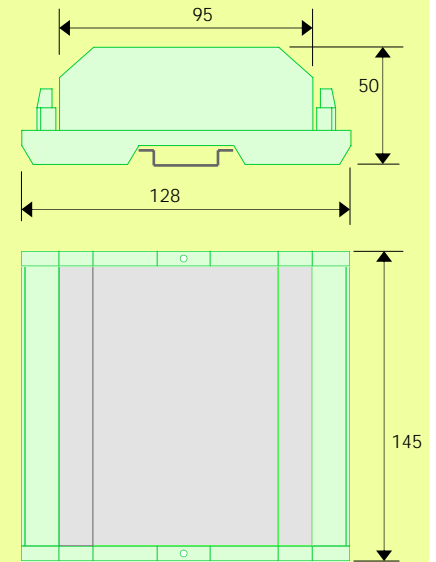
Tension nominale	24 Vdc
Tension mini	15 Vdc
Tension maxi	48 Vdc
Courant nominal	5 mA à 24 Vdc

Caractéristiques des sorties ->  
KMPV  
KMGV  
KM-STH

Courant max	Tension nominale
10 A	30 Vdc
10 A	250 Vac

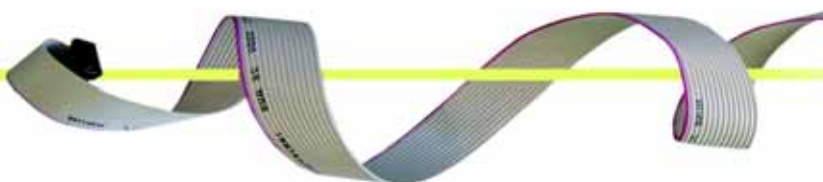
Caractéristiques des sorties ->  
KAD  
KREG

Courant max	Tension nominale
5 A	30 Vdc
5 A	250 Vac

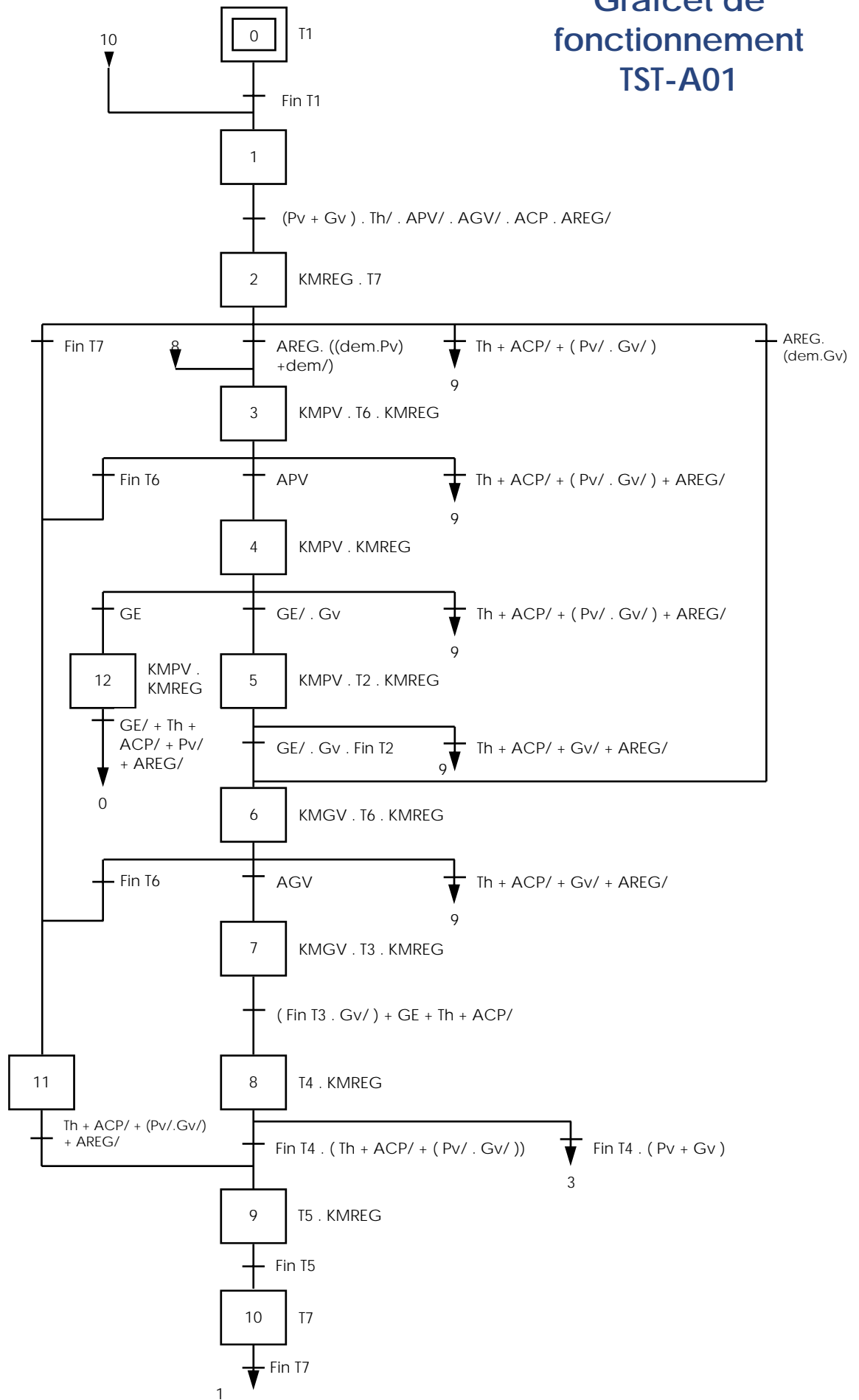


**Remarque importante :** Un module TST-A01 ou TST-A01-R est toujours associé avec une façade TST-A04. Le module ne peut fonctionner sans celle-ci.

Référence		Remarques
TST-A01-R	Module puissance	Avec carte réseau
TST-A01	Module puissance	



# Graficet de fonctionnement TST-A01



# Fonctionnement du module TST-A01

## Fonctionnement du module TST-001 :

Le TST-A01 gère la séquence de démarrage du moteur.

Les ordres de démarrage (PV, GV) sont donnés par :

- Le commutateur de la façade locale raccordée au TST-A01
- Le commutateur de la façade d'une commande pompiers
- Le commutateur de la façade d'une commande "PC/Chef de Parc / Poste de sécurité"
- La fermeture d'un contact (Détecteur de Gaz, GTC, DI,...) raccordé à un module d'entrées TOR (TST-005)
- Une commande issu du réseau depuis une détection de gaz ou une GTC via une TST-A15-x

### Séquence PV :

Ordre PV  
Tempo  
Contacteur PV  
Fin de l'ordre PV  
Tempo  
Arrêt contacteur PV  
Tempo

### Séquence GV :

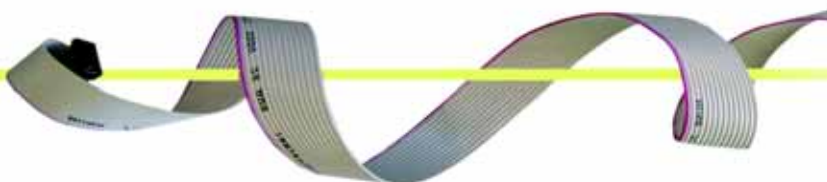
Ordre PV ou GV  
Tempo  
Contacteur PV  
Tempo  
Ordre GV  
Contacteur GV  
Contacteur couplage étoile  
Tempo  
Fin de l'ordre GV  
Arrêt contacteur GV  
Arrêt contacteur couplage étoile  
Tempo  
Arrêt de l'ordre PV ou GV  
Arrêt du contacteur PV  
Tempo

### Remarque :

- à la mise sous tension une tempo (T1 réglable) est enclenchée afin de pouvoir échelonner les démarrages des différents moteurs d'une installation.
- les contacts des relais thermiques peuvent être NO ou NF (voir schémas de câblage)

### Description :

- \* Pv : Commande petite vitesse
- \* Gv : Commande grande vitesse
- \* APV : Acquiescement petite vitesse
- \* AGV : Acquiescement grande vitesse
- \* ACP : Coupure de proximité
- \* AREG : Acquiescement registre ouvert
- \* Th : Thermique
- \* KMPV : Contacteur petite vitesse
- \* KMGV : Contacteur grande vitesse
- \* KMREG : Contacteur registre
- \* T1 : Temporisation d'attente à la remise sous tension de la carte
- \* T2 : Temps d'accélération de PV à GV
- \* T3 : Temps minimum de rotation en GV
- \* T4 : Temps de décélération de GV à PV
- \* T5 : Temps d'arrêt de la rotation
- \* T6 : Temps d'attente des acquiescements de rotation  
Cette tempo sert également pour l'entrée réserve (Pressostat)
- \* T7 : Temps d'ouverture et de fermeture du registre
- \* T8 : Libre
- \* T9 : Libre



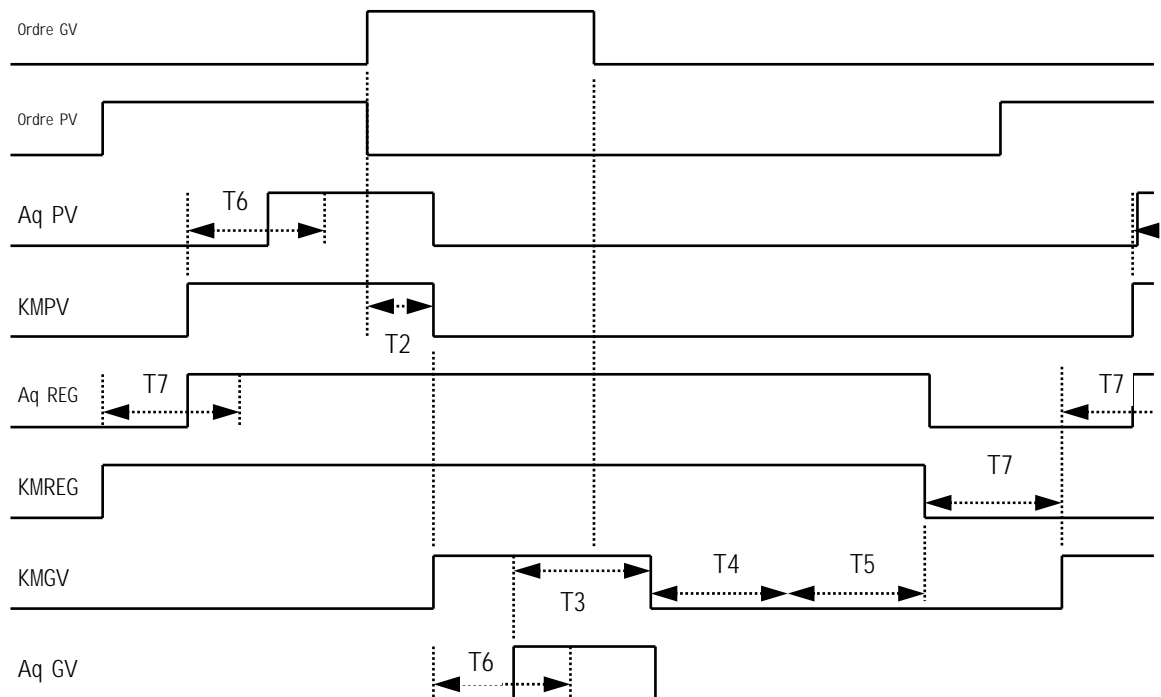
## Fonctionnement du module TST-A01 (suite)

### Détails du déclenchement du voyant DEFAULT :

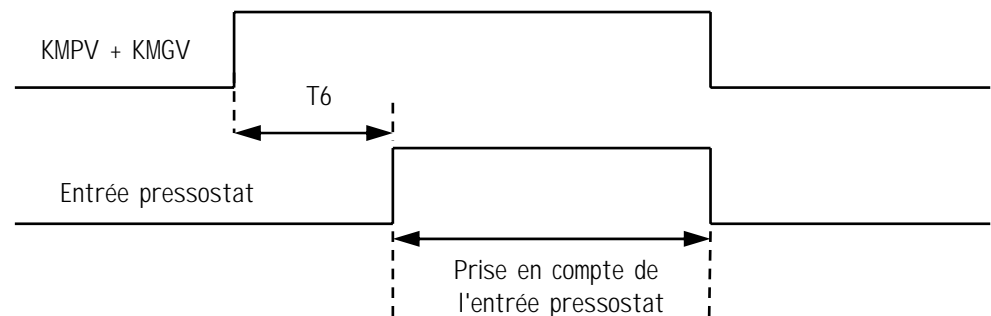
Le voyant défaut s'allume si l'une de ces conditions est présente plus d'une seconde :

- \* Etape 11
- \* Etape 4 et APV/
- \* Etape 7 et AGV/
- \* ACP/
- \* Thermique
- \* Défaut pressostat
- \* Aucun dialogue avec la carte réseau. Cette information peut arriver au minimum, 60 secondes après la mise sous tension de la carte.
- \* Etape 1 et APV
- \* Etape 1 et AGV

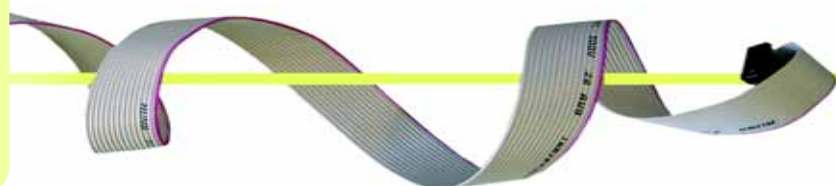
### Détail des temporisations :



### Fonctionnement de l'entrée pressostat



2007-V1.2



## Fonctionnement du module TST-A01 (suite)

### Paramétrage des entrées :

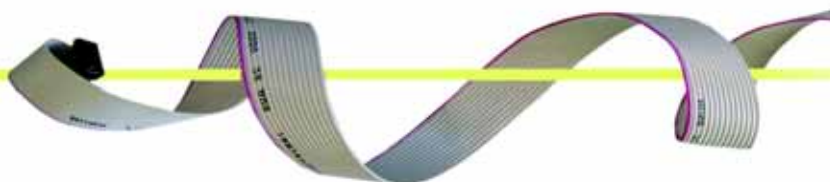
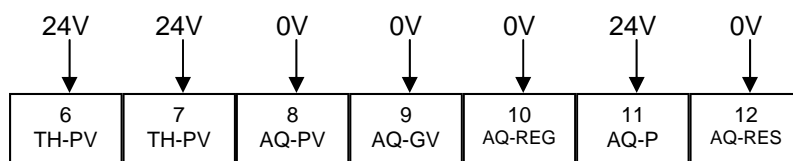
- les contacts des relais thermiques (TH-PV, TH-GV) peuvent être NO ou NF  
schémas de câblage NF, Shuntage thermique logiciel, page **xx**  
schémas de câblage NO, Shuntage thermique câblé, (sur demande)
- APV et AGV fonctionnent en NO (Quand le moteur tourne, l'entrée est à 1)
- L'utilisation du relais de défaut KAD est facultative.
- L'utilisation du registre (entrées et sorties) est facultative.  
Elle est paramétrable en NO ou NF  
En cas de non utilisation laisser l'entrée « en l'air »
- L'utilisation de l'entrée pressostat est facultative.  
Elle est paramétrable en NO ou NF  
En cas de non utilisation laisser l'entrée « en l'air »
- L'utilisation de l'entrée Inter de proximité est fortement conseillée.  
En cas de non utilisation faire un shunt entre +24Vcc (borne 5) et borne 11

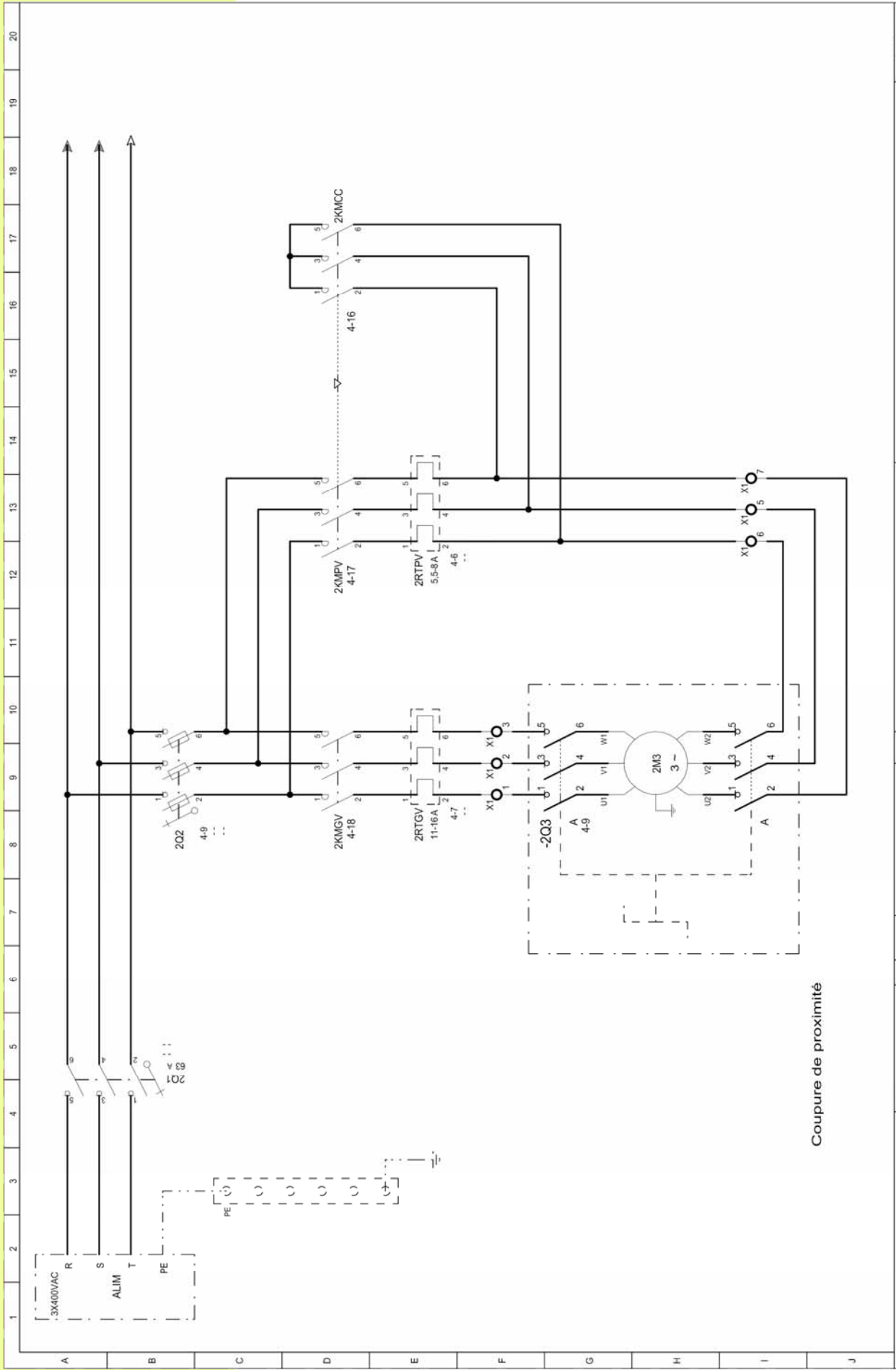
### Paramétrage usine des temporisations :

- \* TH-PV = NF
- \* TH-GV = NF
- \* Registre = sans
- \* Pressostat = sans
- \* T1 = 1s
- \* T2 = 3s
- \* T3 = 1s
- \* T4 = 3s
- \* T5 = 3s
- \* T6 = 3s
- \* T7 = T8 = T9 = 0s

### Validation du fonctionnement du moteur :

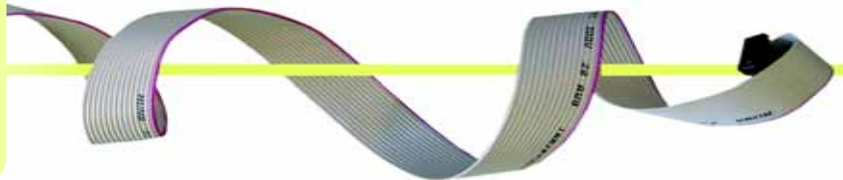
- \* Si au bout d'une seconde après la mise sous tension, le voyant défaut apparaît : La carte ne possède pas les entrées nécessaires à son bon fonctionnement.

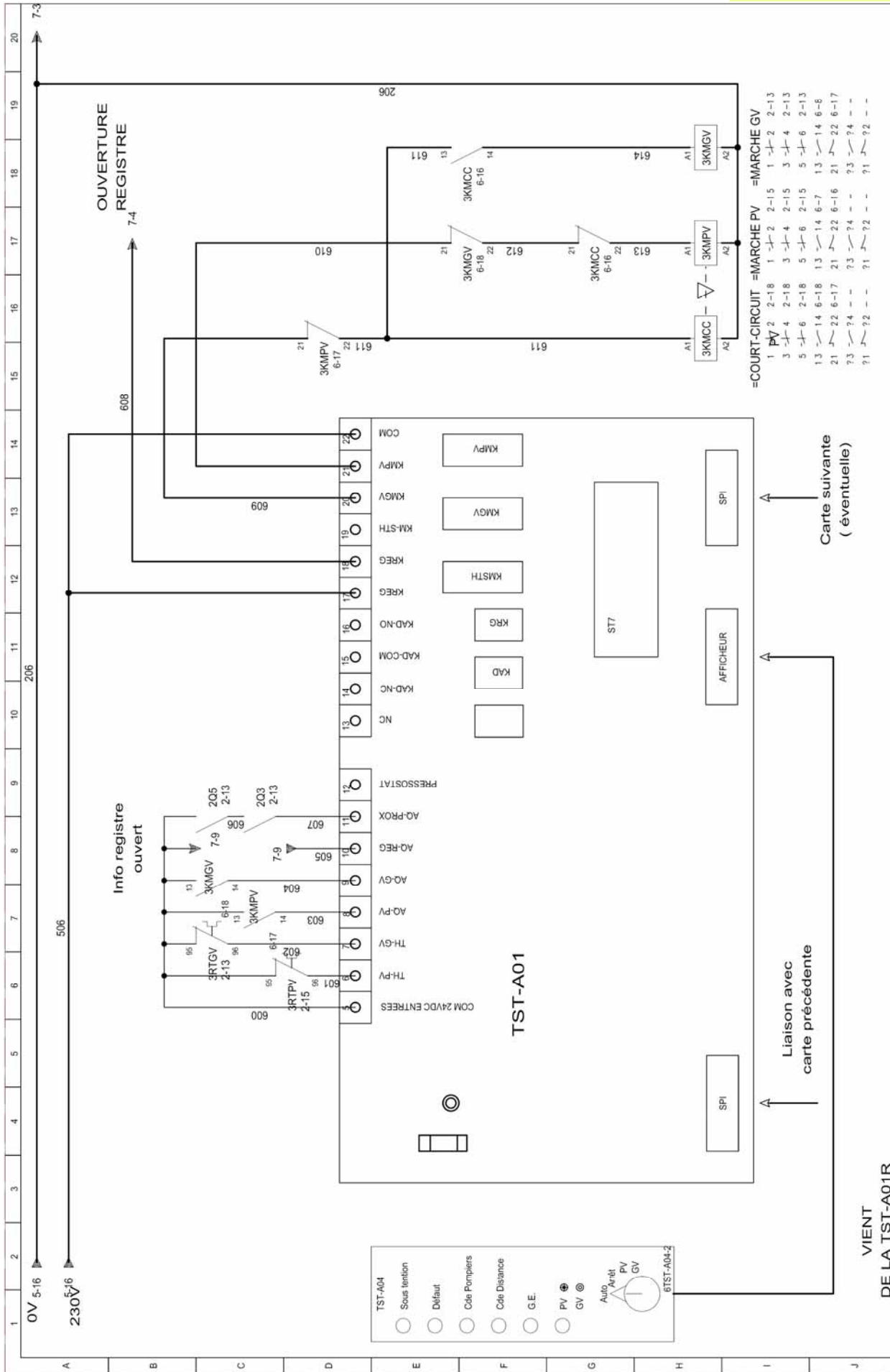
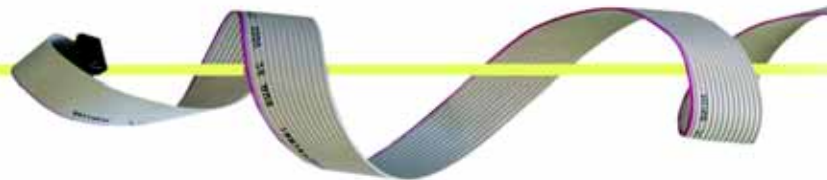




Coupe de proximité

Distributeur: JEP		N/REF : 266-145 N		AFF : JEP		DEPART 1MOTEUR + (TST-A01R)		FOLIO	
Chargé d'affaires: JEP		INDEXE		DATE DE CREATION: 07-12-2005		MODIFICATION		27 / EL / 4	
DATE DE CREATION: 07-12-2005		INDEXE		DATE		MODIFICATION		27 / EL / 4	
								SEEV 2.40	





**TST-A04**

- Sous tension
- Défaute
- Côté Pompiers
- Côté Distance
- G.E.
- PV
- GV

Auto Arrêt PV GV

6TST-A04-2

---

**DEPART 2MOTEURS + (TST-A01R et TST-A01)**

**2 MOTEURS + (TST-A01R et TST-A01)**

**DEPART 2MOTEURS + (TST-A01R et TST-A01)**

**2 MOTEURS + (TST-A01R et TST-A01)**

FOLIO 6 / EL / 7

SEE V.2.40

**=COURT-CIRCUIT =MARCHE PV =MARCHE GV**

1	PV	2	2-18	1	2	2-15	1	2	2-13
3	4	2-18	3	4	2-15	3	4	2-13	5
5	6	2-18	5	6	2-15	5	6	2-13	13
13	14	6-18	13	14	6-7	13	14	6-8	21
21	22	6-17	21	22	6-16	21	22	6-17	73
73	74	73	74	73	74	73	74	73	74
71	72	71	72	71	72	71	72	71	72

VIENT DE LA TST-A01R

Liaison avec carte précédente

Carte suivante (éventuelle)

Dimensionneur	JEP
Change d'offre	JEP
DATE DE CREATION	07-12-2005
INDEXE	DATE
MODIFICATION	DES
JEP/JBI	JEP
NIREF : 266-145 N	AFF : JEP