

TST-A16-G

Module groupe électrogène

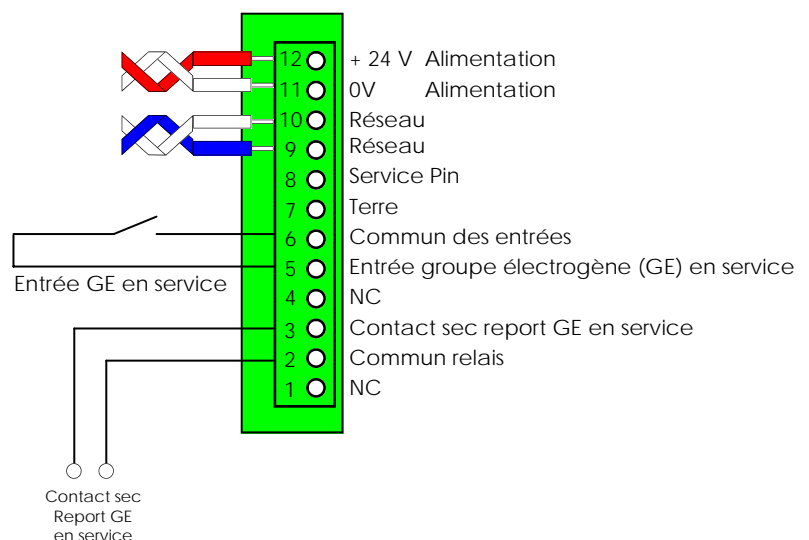
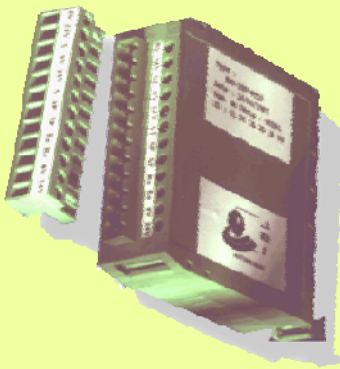


TST-A16-G

Le module TST-A16-G permet de traiter, dans un système AirLone, le fonctionnement, en mode secours, avec un groupe électrogène. Le contact sec "marche groupe" donné par le groupe électrogène permet via ce module d'empêcher le passage des moteurs en GV ou de passer en PV ceux qui sont déjà en GV.

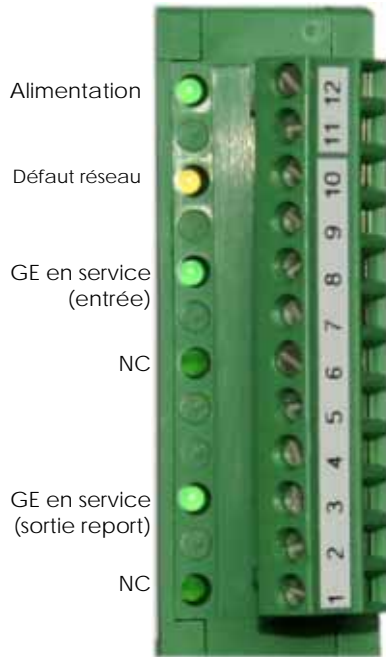
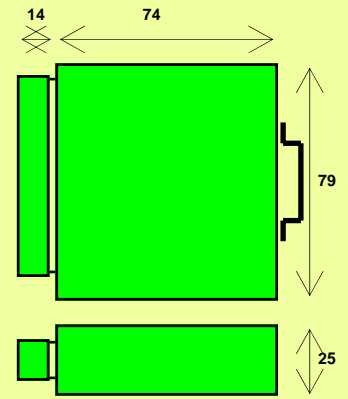
Caractéristiques générales

- Alimentation : nominale 24 Vcc (admissible de 20 à 28 Vcc)
- Courant maxi : 150 mA
- Bornier à vis débrochable
- Boîtier plastique pour rail DIN
- Dimensions : largeur 25 mm, hauteur 80 mm, profondeur 88 mm
- Température de stockage : -10°C à +60 °C
- Température d'utilisation : 0°C à +50°C



2007-V1.2

- Caractéristiques de l'entrée optocouplée :
 - Tension assignée U_s : 24 Vcc
 - Courant nominal à U_s : 10 mA
- Caractéristiques de la sortie relais :
 - Tension nominale : 24 Vcc
 - : 250 Vac
 - Courant nominal à U_s : 5A
 - Fréquence : 50/60 Hz



Référence		Remarques
TST-A16-G	Interface Groupe électrogène	Carte réseau intégrée

